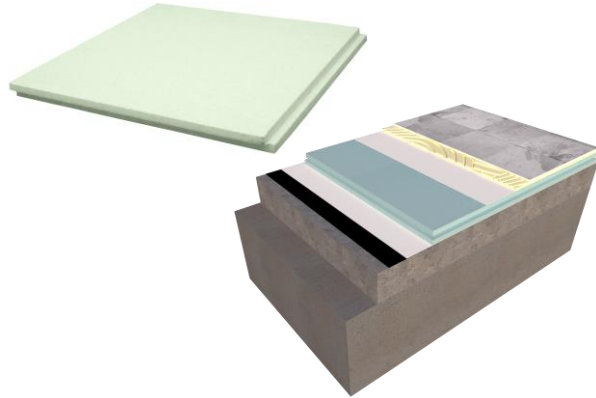


DESCRIPCIÓN

Panel rígido de poliestireno expandido hidrófobo (EPS-h), con baja absorción de agua. Tonalidad verde.

DENOMINACIÓN COMERCIAL
 DONPOL VERDE HIDRÓFOBO

APLICACIONES RECOMENDADAS

Debido a sus **excelentes prestaciones térmicas**, su **elevada resistencia a compresión** y su **baja absorción de agua**, está especialmente indicado para:

- Cubiertas invertidas.
- Cubiertas planas transitables.
- Muros y soleras en contacto con el terreno.

CARACTERÍSTICAS TÉCNICAS

Característica	Ud	Norma	PRODUCTO										
			VERDE HIDRÓFOBO			Especificaciones Técnicas Armonizadas							
Tolerancias dimensionales	Longitud	% / mm	EN 822			L(3)			UNE-EN 13163:2013 + A1:2015				
	Anchura					W(3)							
	Espesor	mm	EN 823			T(2)							
	Rectangularidad	mm	EN 824			S(5)							
	Planeidad	mm	EN 825			P(10)							
Tensión de compresión al 10 % de deformación	KPa	EN 826			200								
Resistencia a flexión	KPa	EN 12089			250								
Absorción de agua por inmersión	% volumen	EN 12087			≤ 2 %								
Conductividad térmica	W/m·K	EN 12997			0,032								
Estabilidad dimensional	%	EN 1604 ¹			≤ 1 %								
	%	EN 1603 ²			≤ 0,2 %								
Reacción al fuego	-----	UNE 23727			M1			EN 13501-1					
Resistencia térmica		EN-ISO 11925-2			E								
Espesor	mm	30	40	50	60	70	80	90	100	120			
Resistencia térmica	m ² K/W	0,90	1,20	1,50	1,80	2,10	2,40	2,70	3,00	3,60			
Código de designación													
EPS-h EN 13163 – L(3) – W(3) – T(2) – S(5) – P(10) – CS(10)200 – BS250 – TR120 – DS(70,90)1 – WL(T)2													

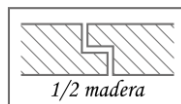
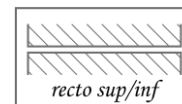
⁽¹⁾ Determinación de la estabilidad dimensional en condiciones específicas de temperatura y humedad (70°C y 50% de humedad relativa).

⁽²⁾ Determinación de la estabilidad dimensional bajo condiciones normales y constantes de laboratorio (23°C y 50% de humedad relativa).

* Todos los datos que aparecen en la presente ficha técnica se basan en valores medios de ensayo o en datos aportados por proveedor de materia prima.

DIMENSIONES

Largo: 1300 mm
 Ancho: 600 mm
 Otras medidas consultar

CORTE LONGITUDINAL (1/2 madera)

CORTE SUPERIOR / INFERIOR Recto

MEMORIA DESCRIPTIVA

__ m² de panel rígido de poliestireno expandido hidrófobo (EPS-h), Donpol Verde "VALERO", según UNE-EN 13163, de superficie lisa y mecanizado lateral a media madera, de __ mm de espesor, resistencia térmica __ (m²K)/W, conductividad térmica 0,032 W/(mK), Euroclase E de reacción al fuego, con código de designación EPS-h EN 13163 – L(3) – W(3) – T(2) – S(5) – P(10) – CS(10)200 – BS250 – TR120 – DS(70,90)1 – WL(T)2.

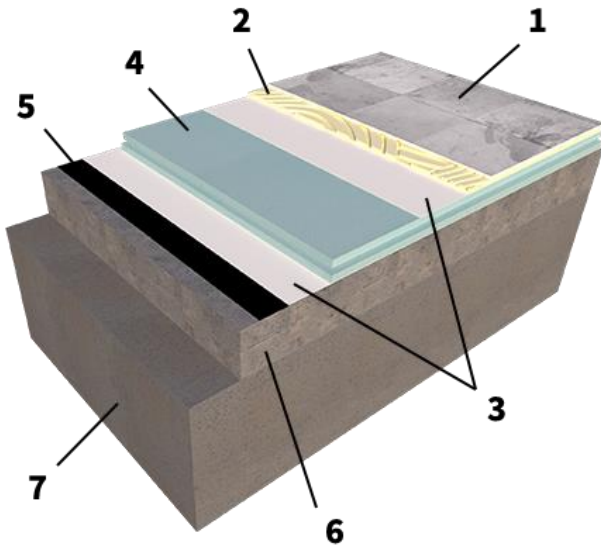
VENTAJAS

- ✓ Excelente aislamiento térmico con muy baja conductividad térmica.
- ✓ Idóneo para el cumplimiento del CTE DB-HE, y conseguir una alta eficiencia energética.
- ✓ Material hidrófobo con muy baja absorción de agua, idóneo para cubiertas invertidas.
- ✓ Gran resistencia a compresión, apto para cubiertas transitables.
- ✓ Resistente al envejecimiento, no pierde propiedades con el paso del tiempo.
- ✓ Buen comportamiento frente a la humedad.
- ✓ Material inerte, no ataca al medio ambiente ni a la salud. Imputrescible, no enmohece.

Idóneos para el cumplimiento del:

**DETALLE CONSTRUCTIVO:**

APLICACIÓN EN CUBIERTA PLANA TRANSITABLE TIPO INVERTIDA

**LEYENDA:**

1. Pavimento
2. Mortero de agarre
3. Capa separadora
4. Aislamiento térmico **DONPOL**[®] cubiertas planas VERDE (DONPOL VERDE Hidrófobo; e=80 mm)
5. Lámina de impermeabilización
6. Formación de pendientes
7. Forjado de hormigón armado